



Eplucheuses T5S - 5kg - plateau abrasif et table filtre inox

REPÈRE # _____

MODELE # _____

NOM # _____

SIS # _____

AIA # _____



603848 (DT5STN)

T5S - 220-240V/1/50

Caractéristiques principales

- Fourni de série avec plateau abrasif et table filtre en inox.
- Plateau rotatif amovible couvert d'un matériau abrasif (pierre de lave) pour assurer un épluchage parfait.
- Déchargement des produits facilité par la goulotte spécifique, en faisant pivoter le disque manuellement pour canaliser les produits hors de la chambre d'épluchage.
- Des détecteurs magnétiques arrêtent la machine lorsque le couvercle et/ou la porte sont ouverts.
- Boutons rouge ARRÊT, vert MARCHE et minuterie
- Capacité 5 kg par opération, adaptée pour 30-100 couverts par service

Construction

- Fabrication en inox avec couvercle transparent en plastique résistant.
- Boutons de commande étanches IP55.
- Le couvercle transparent en polycarbonate sans bisphénol A, comporte un système de sécurité par contact magnétique.

Accessoires inclus

- 1 X Plateau abrasif pour T5 S PNC 653182
- 1 X Table filtre MONTEE avec tablette PNC 653783 (lxpxh : 494x762x724)

Accessoires en option

- Plateau brossage légumes PNC 653057
- Plateau couteaux pour T5 S PNC 653183
- Table filtre MONTEE avec tablette PNC 653783 (lxpxh : 494x762x724)
- Table filtre avec tablette à monter PNC 653784 (lxpxh : 494x762x724)

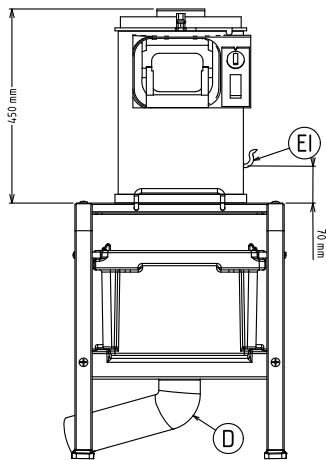
APPROBATION: _____



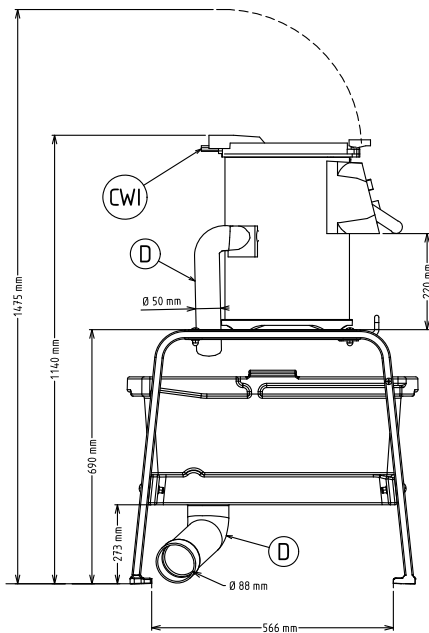


Eplucheuses T5S - 5kg - plateau abrasif et table filtre inox

Avant

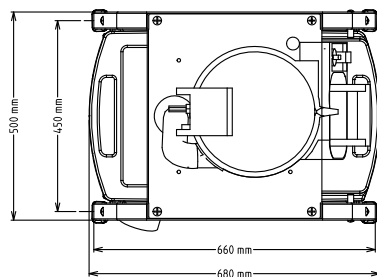


Côté



- CW1** = Raccordement eau froide
D = Vidange
EI = Connexion électrique

Dessus



Électrique

Voltage :	
603848 (DT5STN)	220-240 V/1N ph/50/60 Hz
Total Watts :	0.12 kW

Capacité

Rendement :	80 - kg/heure
Capacité	5 kg

Informations générales

Largeur extérieure	494 mm
Hauteur extérieure	1140 mm
Profondeur extérieure	680 mm
Poids net (kg) :	27
Brossage des tubercules :	0 kg/h



Eplucheuses
T5S - 5kg - plateau abrasif et table filtre inox
La société se réserve le droit de modifier les spécifications techniques sans préavis.